

WhitePaper CxLocker- Box norm



Datum: 17. April 2024

Dokument: D#74634.DE

Version: 2024.02.00.24108

Copyright © by CodX Software AG, 6330 Cham (Schweiz)
Die Vervielfältigung oder Übersetzung, auch auszugsweise, ist ohne Genehmigung der CodX Software AG nicht gestattet. Alle Rechte nach dem Urheberrechtsgesetz bleiben der CodX Software AG vorbehalten.

Die Informationen und Abbildungen entsprechen der oben bezeichneten Version. Die CodX Software AG behält sich das Recht vor, Änderungen an den Angaben und Abbildungen in diesem Handbuch vorzunehmen.

CodX Software AG
Sinserstrasse 47
6330 Cham
Switzerland

+41 41 798 11 22
info@codx.ch
www.codx.ch

WhitePaper CxLockerBox norm

1. Fachanlagen / Garderoben / Personal Lockers CxLockerBox norm	3
1.1. Allgemeine Eigenschaften.....	3
1.1.1. Schränke.....	3
1.1.2. Ausführungen.....	3
1.2. Modular und flexibel.....	3
1.2.1. Modul Singolo.....	4
1.2.2. Modul Doppio.....	8
1.2.3. Modul Doppio Flex.....	12
1.2.4. Modul Triplo.....	13
1.2.5. Modul Quadruplo.....	14
1.2.6. Modul Quintuplo.....	15
1.2.7. Untergestelle.....	16
1.2.8. Sitzbänke / Kleiderständer.....	16
1.2.9. Seitenabdeckung.....	18
1.2.10. Farbgestaltung.....	18
1.2.11. Fachnummerierung.....	18
1.3. Bedienterminal.....	19
1.4. Steuerung.....	19
1.4.1. Anschlüsse.....	19
1.4.2. Steckdosen.....	19
1.5. Allgemeine Eigenschaften.....	20
1.5.1. Anforderungen an Aufstellort.....	20
1.6. Hinweise.....	20
1.6.1. Postbehälter.....	20
1.6.2. Motorradhelm.....	20
1.6.3. Fächer.....	20
1.6.4. Rollstuhlgänger.....	20
1.6.5. RFID-Leser.....	21
1.6.6. Notöffnung.....	21
1.6.7. Reinigung.....	21
1.7. Anlieferung und Montage.....	22
1.7.1. Anlieferung.....	22
2. Kontakt	22



1. Fachanlagen / Garderoben / Personal Lockers CxLockerBox norm

#Fachanlage #CxLockerBox

CxLockerBox norm ist eine flexible, modulare, intelligente Fachanlage, welche als Garderobe, Spindanlage oder Personal Lockers eingesetzt werden kann. Diese kann aus standardisierten Modulen praktisch beliebig zusammengestellt werden.

Ideale Ordnung und Sicherheit in allen Garderoben und Umkleideräumen für Büro, Gesundheit, Industrie und Sport. Dank der unzähligen Kombinationsmöglichkeiten und dem modularen Aufbau garantiert *CxLockerBox* in jeder Umgebung maximale Sicherheit, Ordnung und Sauberkeit. Für eine komplette und abgestimmte Einrichtungslösung bietet *CxLockerBox* neben den Schränken auch passende Sitzbänke und Kleiderständer.

1.1. Allgemeine Eigenschaften

1.1.1. Schränke

- Geschweisstes Gehäuse, einfacher Korpus
- Gehäuse aus Stahl mit 1 mm Dicke
- Pulverbeschichtung (einbrennlackiert)
- Flügeltüren, Scharniere rechts am Gehäuse montiert
- 110° Türöffnung
- Beschriftung der Fachnummer auf Aluschild
- Lüftungssystem an der kompletten Tür
- Integrierter Sockel 100 mm
- Integriertes Schrägdach
- Elektronisches Schloss

1.1.2. Ausführungen

- Einzelschrank mit 1-5 Fächern
- Schränke mit bis zu 20 Fächer möglich
- Schränke mit integrierter Sitzbank vorangestellt oder auf Stützwinkel
- Optionale Perforierung der Fachtüren für gute Durchlüftung
- Optionaler Stromanschluss für 230V / USB-A zum Laden E-Bike-Akku, Handy usw.
- Optionale vertikale Trennwand für Schwarz/Weiss-Trennung (Privatkleider, Dienstkleider)

1.2. Modular und flexibel

Die *CxLockerBox* gibt es in verschiedensten Ausprägungen und Varianten.

Grundsätzlich sind Module mit den Fachbreiten von ca. 250, 300, 400 und 500 mm erhältlich. Die Module enthalten jeweils 1 (ausser 250mm), 2, 3 oder 4 Fächer nebeneinander und 1, 2, 3, 4 oder 5 Fächer übereinander.

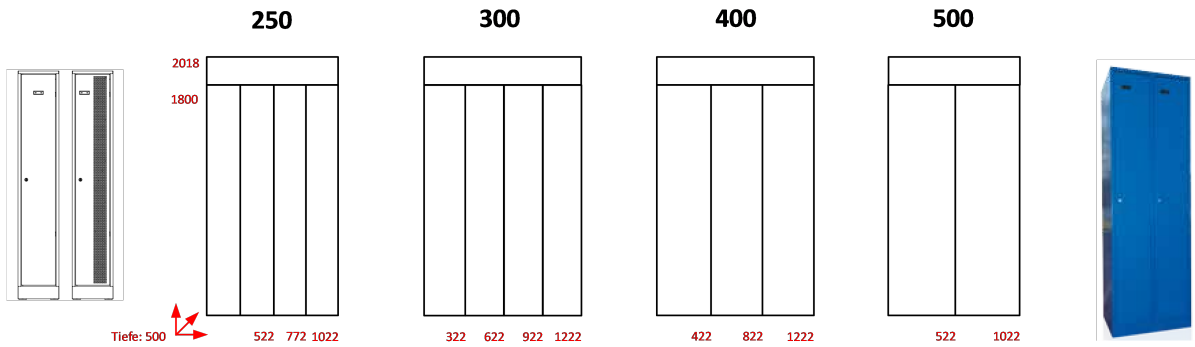
Alle Module haben oben ein Schrägdach, wo die Steuerung für die elektrischen Schlösser untergebracht ist. Zudem sind die Module mit oder ohne Perforierung für die passive Lüftung erhältlich.

In den untenstehenden Kapiteln entnehmen Sie die möglichen Konfigurationen.

Die Module können praktisch beliebig nebeneinander kombiniert werden.



1.2.1. Modul Singolo



1.2.1.1. Singolo 250

- Allgemeine Eigenschaften (siehe oben)
- Huttablar mit Kleiderstange inkl. 3 Haken
- Optional: Perforierung
- Optional: Steckdose 230V / USB-Anschluss

	Fach	Schrank	Schrank mit Sitzbank	Schrank mit Untergestell
Höhe	1'800 mm	2'018 mm	2'333 mm	2'333 mm
Breite	250 mm	Siehe Tabelle unten	Siehe Tabelle unten	Siehe Tabelle unten
Tiefe	500 mm	500 mm	833 mm	500 mm

Fächer	Perforierung	Steckdose	Schrankbreite	CxArtNr.
2 x 1 Fächer	∅	∅	522 mm	43066
2 x 1 Fächer	✓	∅	522 mm	43067
2 x 1 Fächer	∅	✓	522 mm	a.A.
2 x 1 Fächer	✓	✓	522 mm	a.A.
3 x 1 Fächer	∅	∅	722 mm	43068
3 x 1 Fächer	✓	∅	722 mm	43069
3 x 1 Fächer	∅	✓	722 mm	a.A.
3 x 1 Fächer	✓	✓	722 mm	a.A.
4 x 1 Fächer	∅	∅	1'022 mm	43070
4 x 1 Fächer	✓	∅	1'022 mm	43071
4 x 1 Fächer	∅	✓	1'022 mm	a.A.
4 x 1 Fächer	✓	✓	1'022 mm	a.A.

- a.A.: Auf Anfrage



1.2.1.2. Singolo 300

- Allgemeine Eigenschaften (siehe oben)
- Huttablar mit Kleiderstange inkl. 3 Haken
- Optional: Perforierung
- Optional: Steckdose 230V / USB-Anschluss

	Fach	Schrank	Schrank mit Sitzbank	Schrank mit Untergestell
Höhe	1'800 mm	2'018 mm	2'333 mm	2'333 mm
Breite	300 mm	Siehe Tabelle unten	Siehe Tabelle unten	Siehe Tabelle unten
Tiefe	500 mm	500 mm	833 mm	500 mm

Fächer	Perforierung	Steckdose	Schrankbreite	CxArtNr.
1 x 1 Fächer	∅	∅	322 mm	43072
1 x 1 Fächer	✓	∅	322 mm	43073
1 x 1 Fächer	∅	✓	322 mm	a.A.
1 x 1 Fächer	✓	✓	322 mm	a.A.
2 x 1 Fächer	∅	∅	622 mm	43074
2 x 1 Fächer	✓	∅	622 mm	43075
2 x 1 Fächer	∅	✓	622 mm	a.A.
2 x 1 Fächer	✓	✓	622 mm	a.A.
3 x 1 Fächer	∅	∅	922 mm	43076
3 x 1 Fächer	✓	∅	922 mm	43077
3 x 1 Fächer	∅	✓	922 mm	a.A.
3 x 1 Fächer	✓	✓	922 mm	a.A.
4 x 1 Fächer	∅	∅	1'222 mm	43078
4 x 1 Fächer	✓	∅	1'222 mm	43079
4 x 1 Fächer	∅	✓	1'222 mm	a.A.
4 x 1 Fächer	✓	✓	1'222 mm	a.A.

- a.A.: Auf Anfrage



1.2.1.3. Singolo 400

- Allgemeine Eigenschaften (siehe oben)
- Huttablar mit Kleiderstange inkl. 3 Haken
- Optional: Perforierung
- Optional: Steckdose 230V / USB-Anschluss
- Optional: Schwarz/Weiss-Trennung

	Fach	Schrank	Schrank mit Sitzbank	Schrank mit Untergestell
Höhe	1'800 mm	2'018 mm	2'333 mm	2'333 mm
Breite	400 mm	Siehe Tabelle unten	Siehe Tabelle unten	Siehe Tabelle unten
Tiefe	500 mm	500 mm	833 mm	500 mm

Fächer	Perforierung	Steckdose	s/w	Schrankbreite	CxArtNr.
1 x 1 Fächer	∅	∅	∅	422 mm	a.A.
1 x 1 Fächer	✓	∅	∅	422 mm	43083
1 x 1 Fächer	∅	✓	∅	422 mm	a.A.
1 x 1 Fächer	✓	✓	∅	422 mm	a.A.
1 x 1 Fächer	∅	∅	✓	422 mm	a.A.
1 x 1 Fächer	✓	∅	✓	422 mm	43383
1 x 1 Fächer	∅	✓	✓	422 mm	a.A.
1 x 1 Fächer	✓	✓	✓	422 mm	a.A.
2 x 1 Fächer	∅	∅	∅	822 mm	a.A.
2 x 1 Fächer	✓	∅	∅	822 mm	a.A.
2 x 1 Fächer	∅	✓	∅	822 mm	a.A.
2 x 1 Fächer	✓	✓	∅	822 mm	a.A.
2 x 1 Fächer	∅	∅	✓	822 mm	a.A.
2 x 1 Fächer	✓	∅	✓	822 mm	43381
2 x 1 Fächer	∅	✓	✓	822 mm	a.A.
2 x 1 Fächer	✓	✓	✓	822 mm	a.A.
3 x 1 Fächer	∅	∅	∅	1'222 mm	a.A.
3 x 1 Fächer	✓	∅	∅	1'222 mm	43162
3 x 1 Fächer	∅	✓	∅	1'222 mm	a.A.
3 x 1 Fächer	✓	✓	∅	1'222 mm	a.A.
3 x 1 Fächer	∅	∅	✓	1'222 mm	a.A.
3 x 1 Fächer	✓	∅	✓	1'222 mm	43382
3 x 1 Fächer	∅	✓	✓	1'222 mm	a.A.
3 x 1 Fächer	✓	✓	✓	1'222 mm	a.A.

- a.A.: Auf Anfrage



1.2.1.4. Singolo 500

- Allgemeine Eigenschaften (siehe oben)
- Huttablar mit Kleiderstange inkl. 3 Haken
- Optional: Perforierung
- Optional: Steckdose 230V / USB-Anschluss
- Optional: Schwarz/Weiss-Trennung

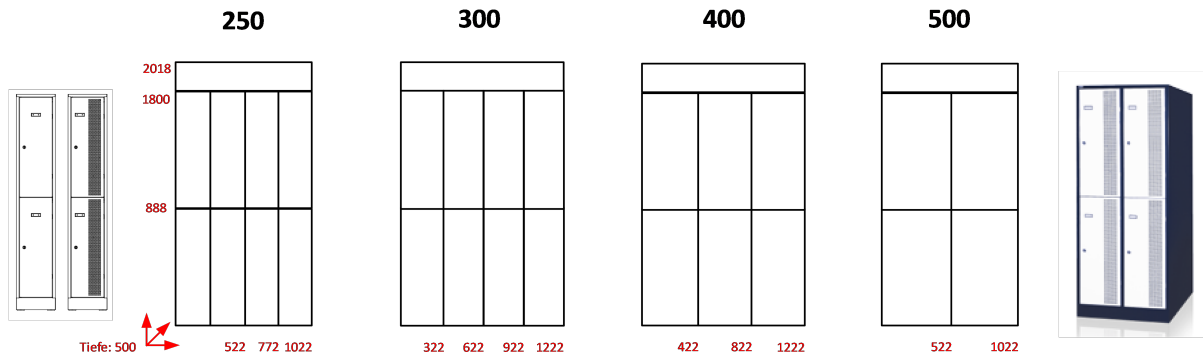
	Fach	Schrank	Schrank mit Sitzbank	Schrank mit Untergestell
Höhe	1'800 mm	2'018 mm	2'333 mm	2'333 mm
Breite	500 mm	Siehe Tabelle unten	Siehe Tabelle unten	Siehe Tabelle unten
Tiefe	500 mm	500 mm	833 mm	500 mm

Fächer	Perforierung	Steckdose	s/w	Schrankbreite	CxArtNr.
1 x 1 Fächer	∅	∅	∅	522 mm	a.A.
1 x 1 Fächer	✓	∅	∅	522 mm	a.A.
1 x 1 Fächer	∅	✓	∅	522 mm	a.A.
1 x 1 Fächer	✓	✓	∅	522 mm	a.A.
1 x 1 Fächer	∅	∅	✓	522 mm	a.A.
1 x 1 Fächer	✓	∅	✓	522 mm	a.A.
1 x 1 Fächer	∅	✓	✓	522 mm	a.A.
1 x 1 Fächer	✓	✓	✓	522 mm	a.A.
2 x 1 Fächer	∅	∅	∅	1'022 mm	a.A.
2 x 1 Fächer	✓	∅	∅	1'022 mm	a.A.
2 x 1 Fächer	∅	✓	∅	1'022 mm	a.A.
2 x 1 Fächer	✓	✓	∅	1'022 mm	a.A.
2 x 1 Fächer	∅	∅	✓	1'022 mm	a.A.
2 x 1 Fächer	✓	∅	✓	1'022 mm	a.A.
2 x 1 Fächer	∅	✓	✓	1'022 mm	a.A.
2 x 1 Fächer	✓	✓	✓	1'022 mm	a.A.

- a.A.: Auf Anfrage



1.2.2. Modul Doppio



1.2.2.1. Doppio 250

- Allgemeine Eigenschaften (siehe oben)
- Mit Kleiderstange inkl. 3 Haken
- Optional: Perforierung
- Optional: Steckdose 230V / USB-Anschluss

	Fach	Schrank	Schrank mit Sitzbank	Schrank mit Untergestell
Höhe	888 / 912 mm	2'018 mm	2'333 mm	2'333 mm
Breite	250 mm	Siehe Tabelle unten	Siehe Tabelle unten	Siehe Tabelle unten
Tiefe	500 mm	500 mm	833 mm	500 mm

Fächer	Perforierung	Steckdose	Schrankbreite	CxArtNr.
2 x 2 Fächer	∅	∅	522 mm	a.A.
2 x 2 Fächer	✓	∅	522 mm	43351
2 x 2 Fächer	∅	✓	522 mm	a.A.
2 x 2 Fächer	✓	✓	522 mm	a.A.
3 x 2 Fächer	∅	∅	722 mm	a.A.
3 x 2 Fächer	✓	∅	722 mm	43353
3 x 2 Fächer	∅	✓	722 mm	a.A.
3 x 2 Fächer	✓	✓	722 mm	a.A.
4 x 2 Fächer	∅	∅	1'022 mm	a.A.
4 x 2 Fächer	✓	∅	1'022 mm	43355
4 x 2 Fächer	∅	✓	1'022 mm	a.A.
4 x 2 Fächer	✓	✓	1'022 mm	a.A.

- a.A.: Auf Anfrage



1.2.2.2. Doppio 300

- Allgemeine Eigenschaften (siehe oben)
- Mit Kleiderstange inkl. 3 Haken
- Optional: Perforierung
- Optional: Steckdose 230V / USB-Anschluss

	Fach	Schrank	Schrank mit Sitzbank	Schrank mit Untergestell
Höhe	888 / 912 mm	2'018 mm	2'333 mm	2'333 mm
Breite	300 mm	Siehe Tabelle unten	Siehe Tabelle unten	Siehe Tabelle unten
Tiefe	500 mm	500 mm	833 mm	500 mm

Fächer	Perforierung	Steckdose	Schrankbreite	CxArtNr.
1 x 2 Fächer	∅	∅	322 mm	a.A.
1 x 2 Fächer	✓	∅	322 mm	43184
1 x 2 Fächer	∅	✓	322 mm	a.A.
1 x 2 Fächer	✓	✓	322 mm	a.A.
2 x 2 Fächer	∅	∅	622 mm	a.A.
2 x 2 Fächer	✓	∅	622 mm	43186
2 x 2 Fächer	∅	✓	622 mm	a.A.
2 x 2 Fächer	✓	✓	622 mm	a.A.
3 x 2 Fächer	∅	∅	922 mm	a.A.
3 x 2 Fächer	✓	∅	922 mm	43188
3 x 2 Fächer	∅	✓	922 mm	a.A.
3 x 2 Fächer	✓	✓	922 mm	a.A.
4 x 2 Fächer	∅	∅	1'222 mm	a.A.
4 x 2 Fächer	✓	∅	1'222 mm	43190
4 x 2 Fächer	∅	✓	1'222 mm	a.A.
4 x 2 Fächer	✓	✓	1'222 mm	a.A.

- a.A.: Auf Anfrage



1.2.2.3. Doppio 400

- Allgemeine Eigenschaften (siehe oben)
- Mit Kleiderstange inkl. 3 Haken
- Optional: Perforierung
- Optional: Steckdose 230V / USB-Anschluss
- Optional: Schwarz/Weiss-Trennung

	Fach	Schrank	Schrank mit Sitzbank	Schrank mit Untergestell
Höhe	888 / 912 mm	2'018 mm	2'333 mm	2'333 mm
Breite	400 mm	Siehe Tabelle unten	Siehe Tabelle unten	Siehe Tabelle unten
Tiefe	500 mm	500 mm	833 mm	500 mm

Fächer	Perforierung	Steckdose	s/w	Schrankbreite	CxArtNr.
1 x 2 Fächer	∅	∅	∅	422 mm	a.A.
1 x 2 Fächer	✓	∅	∅	422 mm	43146
1 x 2 Fächer	∅	✓	∅	422 mm	a.A.
1 x 2 Fächer	✓	✓	∅	422 mm	a.A.
1 x 2 Fächer	∅	∅	✓	422 mm	a.A.
1 x 2 Fächer	✓	∅	✓	422 mm	43375
1 x 2 Fächer	∅	✓	✓	422 mm	a.A.
1 x 2 Fächer	✓	✓	✓	422 mm	a.A.
2 x 2 Fächer	∅	∅	∅	822 mm	a.A.
2 x 2 Fächer	✓	∅	∅	822 mm	43144
2 x 2 Fächer	∅	✓	∅	822 mm	a.A.
2 x 2 Fächer	✓	✓	∅	822 mm	a.A.
2 x 2 Fächer	∅	∅	✓	822 mm	a.A.
2 x 2 Fächer	✓	∅	✓	822 mm	43376
2 x 2 Fächer	∅	✓	✓	822 mm	a.A.
2 x 2 Fächer	✓	✓	✓	822 mm	a.A.
3 x 2 Fächer	∅	∅	∅	1'222 mm	43080
3 x 2 Fächer	✓	∅	∅	1'222 mm	43141
3 x 2 Fächer	∅	✓	∅	1'222 mm	a.A.
3 x 2 Fächer	✓	✓	∅	1'222 mm	a.A.
3 x 2 Fächer	∅	∅	✓	1'222 mm	a.A.
3 x 2 Fächer	✓	∅	✓	1'222 mm	43377
3 x 2 Fächer	∅	✓	✓	1'222 mm	a.A.
3 x 2 Fächer	✓	✓	✓	1'222 mm	a.A.

- a.A.: Auf Anfrage



1.2.2.4. Doppio 500

- Mit Kleiderstange inkl. 3 Haken
- Optional: Perforierung
- Optional: Steckdose 230V / USB-Anschluss
- Optional: Schwarz/Weiss-Trennung

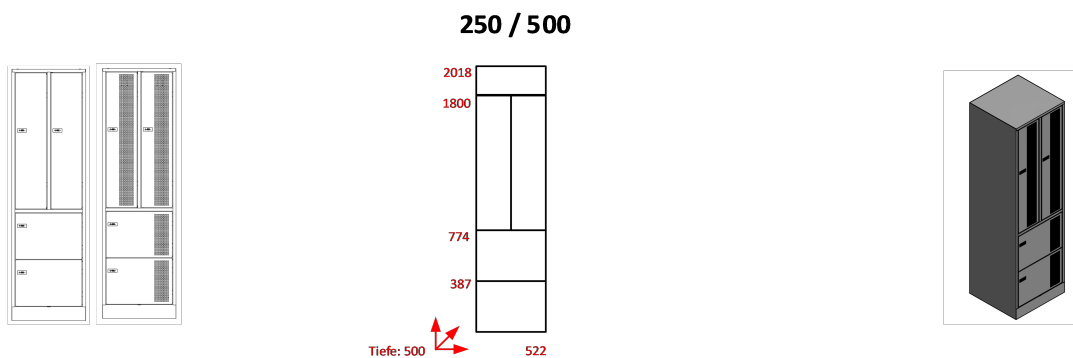
	Fach	Schrank	Schrank mit Sitzbank	Schrank mit Untergestell
Höhe	888 / 912 mm	2'018 mm	2'333 mm	2'333 mm
Breite	500 mm	Siehe Tabelle unten	Siehe Tabelle unten	Siehe Tabelle unten
Tiefe	500 mm	500 mm	833 mm	500 mm

Fächer	Perforierung	Steckdose	s/w	Schrankbreite	CxArtNr.
1 x 2 Fächer	∅	∅	∅	522 mm	a.A.
1 x 2 Fächer	✓	∅	∅	522 mm	a.A.
1 x 2 Fächer	∅	✓	∅	522 mm	a.A.
1 x 2 Fächer	✓	✓	∅	522 mm	a.A.
1 x 2 Fächer	∅	∅	✓	522 mm	a.A.
1 x 2 Fächer	✓	∅	✓	522 mm	a.A.
1 x 2 Fächer	∅	✓	✓	522 mm	a.A.
1 x 2 Fächer	✓	✓	✓	522 mm	a.A.
2 x 2 Fächer	∅	∅	∅	1'022 mm	43081
2 x 2 Fächer	✓	∅	∅	1'022 mm	43163
2 x 2 Fächer	∅	✓	∅	1'022 mm	a.A.
2 x 2 Fächer	✓	✓	∅	1'022 mm	a.A.
2 x 2 Fächer	∅	∅	✓	1'022 mm	a.A.
2 x 2 Fächer	✓	∅	✓	1'022 mm	a.A.
2 x 2 Fächer	∅	✓	✓	1'022 mm	a.A.
2 x 2 Fächer	✓	✓	✓	1'022 mm	a.A.

- a.A.: Auf Anfrage



1.2.3. Modul Doppio Flex



1.2.3.1. Eigenschaften

- Allgemeine Eigenschaften (siehe oben)
- Kleiderstange inkl. 3 Haken
- Optional: Perforierung
- Optional: Steckdose 230V / USB-Anschluss (nur obere Fächer)

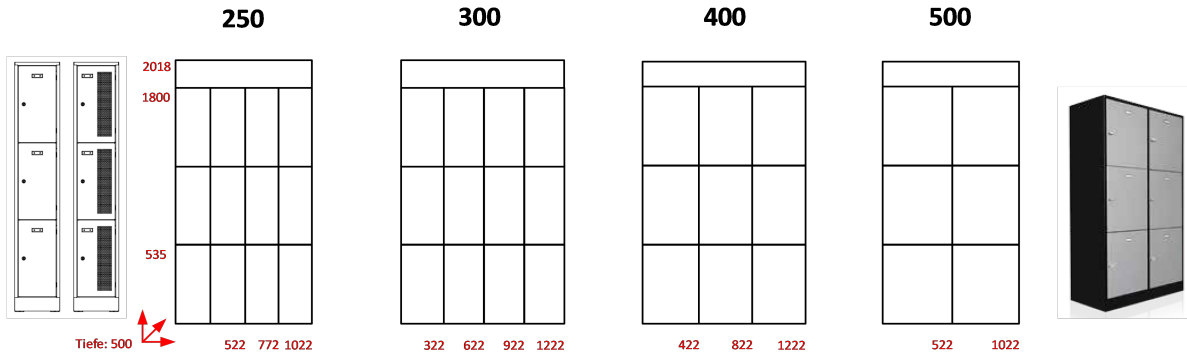
	Fach	Schrank	Schrank mit Sitzbank	Schrank mit Untergestell
Höhe	Oben: 1'026mm Unten: 387 mm	2'018 mm	2'333 mm	2'333 mm
Breite	500 mm	522 mm	522 mm	522 mm
Tiefe	500 mm	500 mm	833 mm	500 mm

	Perforierung	Steckdose	250 / 500
1 x 4 Fächer	∅	∅	43130
	✓	∅	43131
1 x 4 Fächer	∅	✓	a.A.
	✓	✓	a.A.

- a.A.: Auf Anfrage



1.2.4. Modul Triplo



1.2.4.1. Eigenschaften

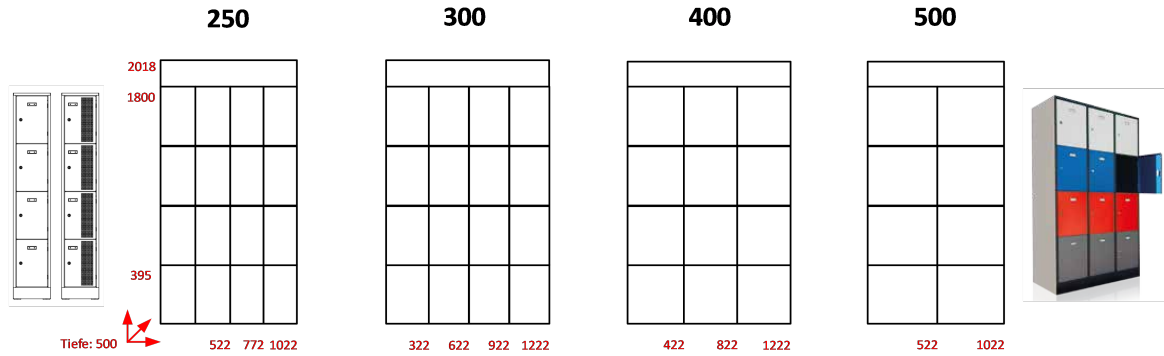
- Allgemeine Eigenschaften (siehe oben)
- Optional: Perforierung
- Optional: Steckdose 230V / USB-Anschluss

	Perforierung	Steckdose	250	300	400	500
1 x 3 Fächer	∅	∅	n.e.	a.A.	a.A.	a.A.
	✓	∅	n.e.	a.A.	43414	a.A.
1 x 3 Fächer	∅	✓	n.e.	a.A.	a.A.	a.A.
	✓	✓	n.e.	a.A.	a.A.	a.A.
2 x 3 Fächer	∅	∅	a.A.	a.A.	a.A.	a.A.
	✓	∅	a.A.	a.A.	43412	a.A.
2 x 3 Fächer	∅	✓	a.A.	a.A.	a.A.	a.A.
	✓	✓	a.A.	a.A.	a.A.	a.A.
3 x 3 Fächer	∅	∅	a.A.	a.A.	a.A.	n.e.
	✓	∅	a.A.	a.A.	43411	n.e.
3 x 3 Fächer	∅	✓	a.A.	a.A.	a.A.	n.e.
	✓	✓	a.A.	a.A.	a.A.	n.e.
4 x 3 Fächer	∅	∅	a.A.	a.A.	n.e.	n.e.
	✓	∅	a.A.	a.A.	n.e.	n.e.
4 x 3 Fächer	∅	✓	a.A.	a.A.	n.e.	n.e.
	✓	✓	a.A.	a.A.	n.e.	n.e.

- n.e.: Nicht erhältlich
- a.A.: Auf Anfrage



1.2.5. Modul Quadruplo



1.2.5.1. Eigenschaften

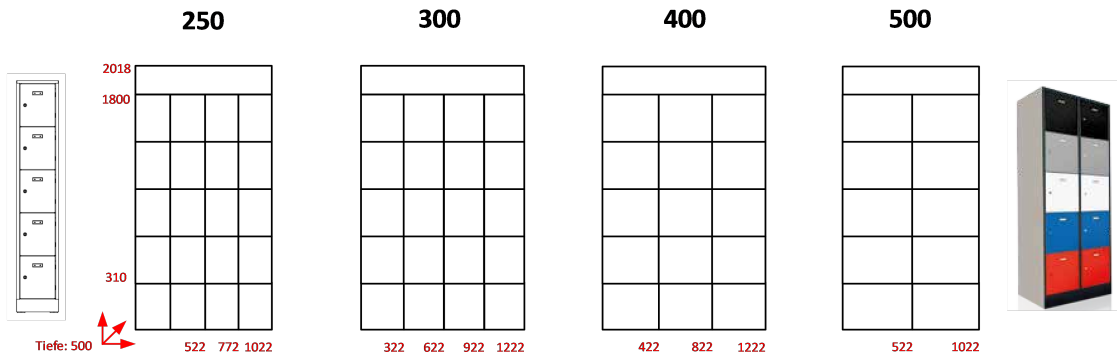
- Allgemeine Eigenschaften (siehe oben)
- Optional: Perforierung
- Optional: Steckdose 230V / USB-Anschluss

	Perforierung	Steckdose	250	300	400	500
1 x 4 Fächer	∅	∅	n.e.	a.A.	43469	a.A.
	✓	∅	n.e.	a.A.	a.A.	a.A.
1 x 4 Fächer	∅	✓	n.e.	a.A.	a.A.	a.A.
	✓	✓	n.e.	a.A.	a.A.	a.A.
2 x 4 Fächer	∅	∅	a.A.	43478	43466	a.A.
	✓	∅	a.A.	a.A.	a.A.	a.A.
2 x 4 Fächer	∅	✓	a.A.	a.A.	a.A.	a.A.
	✓	✓	a.A.	a.A.	a.A.	a.A.
3 x 4 Fächer	∅	∅	a.A.	43491	43465	n.e.
	✓	∅	a.A.	a.A.	a.A.	n.e.
3 x 4 Fächer	∅	✓	a.A.	a.A.	a.A.	n.e.
	✓	✓	a.A.	a.A.	a.A.	n.e.
4 x 4 Fächer	∅	∅	a.A.	43477	n.e.	n.e.
	✓	∅	a.A.	a.A.	n.e.	n.e.
4 x 4 Fächer	∅	✓	a.A.	a.A.	n.e.	n.e.
	✓	✓	a.A.	a.A.	n.e.	n.e.

- n.e.: Nicht erhältlich
- a.A.: Auf Anfrage



1.2.6. Modul Quintuplo



1.2.6.1. Eigenschaften

- Allgemeine Eigenschaften (siehe oben)
- Optional: Perforierung
- Optional: Steckdose 230V / USB-Anschluss

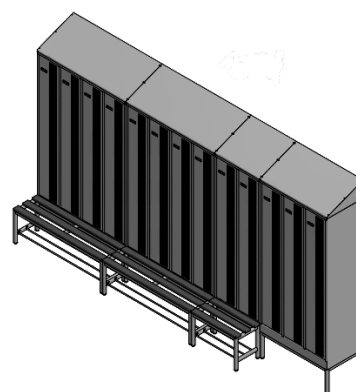
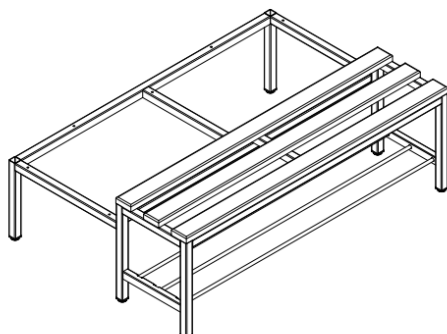
	Perforierung	Steckdose	250	300	400	500
1 x 5 Fächer	∅	∅	n.e.	a.A.	a.A.	a.A.
	✓	∅	n.e.	a.A.	a.A.	a.A.
1 x 5 Fächer	∅	✓	n.e.	a.A.	a.A.	a.A.
	✓	✓	n.e.	a.A.	a.A.	a.A.
2 x 5 Fächer	∅	∅	a.A.	a.A.	a.A.	a.A.
	✓	∅	43362	43367	a.A.	a.A.
2 x 5 Fächer	∅	✓	a.A.	a.A.	a.A.	a.A.
	✓	✓	a.A.	a.A.	a.A.	a.A.
3 x 5 Fächer	∅	∅	a.A.	43270	43169	n.e.
	✓	∅	a.A.	a.A.	a.A.	n.e.
3 x 5 Fächer	∅	✓	a.A.	a.A.	a.A.	n.e.
	✓	✓	a.A.	a.A.	a.A.	n.e.
4 x 5 Fächer	∅	∅	a.A.	a.A.	n.e.	n.e.
	✓	∅	43360	43365	n.e.	n.e.
4 x 5 Fächer	∅	✓	a.A.	a.A.	n.e.	n.e.
	✓	✓	a.A.	a.A.	n.e.	n.e.

- n.e.: Nicht erhältlich
- a.A.: Auf Anfrage



1.2.7. Untergestelle

Für alle Modulkombinationen sind vorangestellte Untergestelle optional mit Sitzbänken verfügbar.



1.2.7.1. Untergestelle

- Optionaler Schuhrost
- Die Gesamthöhe der Schränke wird um 315mm höher (=2'333mm)

1.2.7.2. Untergestelle mit Sitzbank

- Sitzbankhöhe: 315mm
- Sitzbanktiefe: 330mm
- Sitzleisten in Buchenholz lackiert oder in Aluminium in Schrankfarbe
- Inkl. Schuhrost
- Die Gesamthöhe der Schränke wird um 315mm höher (=2'333mm)

1.2.7.3. Varianten Untergestelle

Die Untergestelle gibt es in verschiedenen Breiten und Ausführungen.

Breite [mm]	Untergestell	Untergestell mit Sitzbank	Untergestell mit Schuhablage
422	43149	n.e.	43460
522	43363	43192	43459
622	43368	43086	43458
772	43357	43356	43457
822	43467	43145	43468
922	a.A.	43087	a.A.
1022	43358	43193	43468
1044	a.A.	43194	a.A.
1222	43171	43088	43461
1566	a.A.	43195	a.A.
1644	a.A.	43148	a.A.

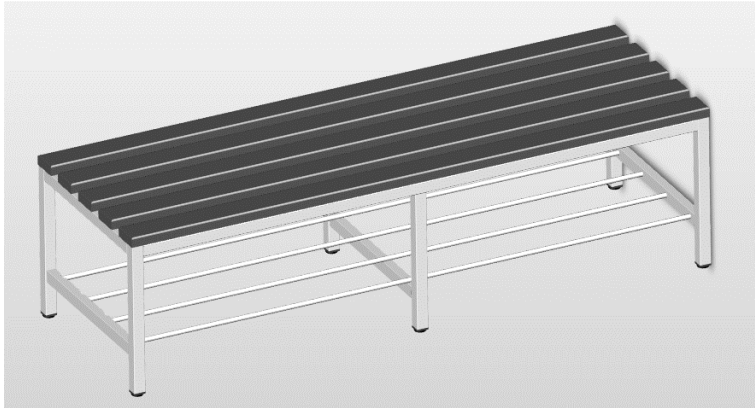
- n.e.: Nicht erhältlich
- a.A.: Auf Anfrage

1.2.8. Sitzbänke / Kleiderständer

- Gestell: verschweisstes Stahlrohr (30 x 30 mm), Pulverbeschichtet (einbrennlackiert) mit Nivellierfüßen oder Stahlblechwinkel, pulverbeschichtet (einbrennlackiert)
- Sitzbanklatten: Buchenholz massiv gedämpft, natur lackiert (70 x 25 mm)
- Sitzbankmassen B siehe unten; T 300 mm (Sitztiefe); H 415 mm (Sitzhöhe)



1.2.8.1. Sitzbänke ohne Kleiderständer



Ausführung	Breite [mm]	CxArtNr.
Ohne Schuhrost	1000	a.A.
Ohne Schuhrost	1500	a.A.
Ohne Schuhrost	2000	a.A.
Mit Schuhrost	1000	a.A.
Mit Schuhrost	1500	a.A.
Mit Schuhrost	2000	a.A.

1.2.8.2. Sitzbänke mit Kleiderständer



Ausführung	Breite [mm]	CxArtNr.
Ohne Schuhrost	1000	a.A.
Ohne Schuhrost	1500	a.A.



Ausführung	Breite [mm]	CxArtNr.
Ohne Schuhrost	2000	a.A.
Mit Schuhrost	1000	a.A.
Mit Schuhrost	1500	a.A.
Mit Schuhrost	2000	a.A.

1.2.9. Seitenabdeckung

Für den Abschluss links und rechts der Schränke sind Seitenabdeckungen verfügbar.

Seitenabdeckung links	CxArtNr. 43172
Seitenabdeckung rechts	CxArtNr. 43173

1.2.10. Farbgestaltung

Alle Metallteile werden pulverbeschichtet. Dabei kommen vorwiegend Standard-Farben zum Einsatz. Die Liste der aktuellen Standard-Farben finden Sie unter *WS#55424: CodX Standard-Farben*.

Selbstverständlich kann Ihre CxLockerBox in praktisch jedem beliebigen Farbton gemäss RAL oder NCS mit einer breiten Palette von Oberflächenstrukturen geliefert werden. Hierzu wird ein entsprechender Aufpreis pro Farbton berechnet.

Die Einzelteile haben den gleichen Farbton. Ein Einzelteil kann nicht mehrfarbig sein.

Die einzelnen Fachtüren können unterschiedliche Farben haben. Die Fachtüren haben innen und ausen den gleichen Farbton (Fachtüre ist ein Einzelteil). Die Scharniere der Fachtüren erhalten dieselbe Farbe wie die Fachtüre.

Die Einbaukomponenten (z.B. Monitor, RFID, Schlossbeschläge usw.) werden nicht gespritzt. Diese sind in Originalfarbe.

1.2.11. Fachnummerierung

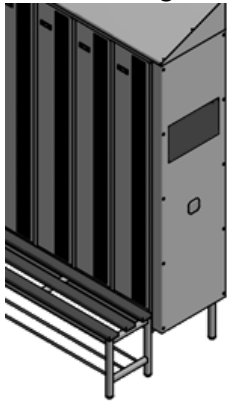
Jedem Fach wird eine Fachnummer zugewiesen. Die Fachnummer wird bei der Konzeptionierung der *CxLockerBox* vergeben und korrespondiert mit der Steuerungssoftware.

Die Fachnummer wird auf dem Aluminiumschild angebracht.

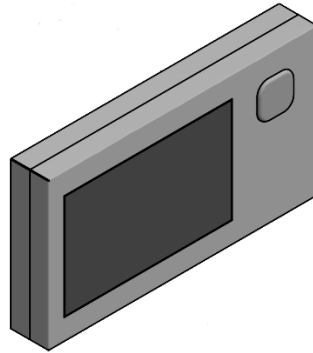


1.3. Bedienterminal

Für die Bedienung und Steuerung ist ein Bedienterminal notwendig. Das Bedienterminal kann direkt in der CxLockerBox eingebaut oder separat montiert werden.



Interner Einbau
CxArtNr. 43094



Externer Einbau
CxArtNr. 43095



Flächenbündiger Wandeinbau
CxArtNr. 43096

1.4. Steuerung

Die Steuerung der CxLockerBox besteht aus folgenden Komponenten:

- Elektrische Schlösser: Sind bei jedem Fach eingebaut
- CxIOModule: Steuerungseinheiten im Schrägdach der Anlage. Daran werden die Schlösser angeschlossen.
- Steuerungs-PC: Eingebaut oder angebaut
- Monitor: In Steuerungs-PC eingebaut (PanelPC)
- RFID-Leser: Eingebaut oder angebaut
- Software *CodX PostOffice*. Installiert und konfiguriert auf Steuerungs-PC.
- Verbindung zu *CodX PostOffice*. Netzwerkverbindung zum Server.

1.4.1. Anschlüsse

Die CxLockerBox benötigt folgende Anschlüsse:

- 230 VAC; 6A (Schuko CEE 7/4 oder CH Typ 12) für Steuerung
- 230 VAC; 10A (Schuko CEE 7/4 oder CH Typ 12) für Steckdosen (nur wenn vorhanden)
- Netzwerk 100/1000 Mbit RJ45
- Potentialausgleich

Die 230V-Anschlüsse sind intern separat abgesichert und getrennt. Diese können bei Bedarf auch verbunden werden.

1.4.2. Steckdosen

In diverse Modelle können Steckdosen eingebaut werden (siehe oben). Der Stromanschluss besitzt eine 230V-Steckdose (EU: Schuko; CH: Typ12) und einen USB-Charger.

Der maximale Strom für alle 230V-Steckdosen der CxLockerBox norm beträgt 10A und ist mit einem 10A 30mA FI abgesichert.

Der USB-Charger hat 2 USB-A Ausgänge und liefert max. 3.4 A / 5V (1.7 A pro Port).



1.5. Allgemeine Eigenschaften

Stromaufnahme:	Ca. 30W
Temperaturbereich:	10°C bis 35°C
Luftfeuchtigkeit:	Max. 90%, nicht kondensierend
Schutzart:	IP20
Brandschutzklasse:	A2 / E30
Widerstandsklasse:	RC 3
Konformität:	CE

1.5.1. Anforderungen an Aufstellort

Untergrund:	Eben, waagrecht, fest
Tragfähigkeit:	Für das angegebene Gesamtgewicht inkl. allfälliger Inhalt geeignet
Umgebung:	Innenbereich

1.6. Hinweise

Folgende Hinweise können generell hilfreich für die Konzeptionierung von Fachanlagen sein.

1.6.1. Postbehälter

Postbehälter	Aussenmasse (BxHxT)
Typ 1	47 x 15 x 26.7 cm
Typ 2	47 x 28 x 26.7 cm

1.6.2. Motorradhelm

	Richtmass (BxHxT)
Helm	26 x 28 x 36 cm
Fach 40x	39 x 40 x 46 cm

1.6.3. Fächer

	Maximale Höhe ab Boden
Bedienelemente	150 cm
Fächer	180 cm

1.6.4. Rollstuhlgänger

	Maximale Höhe ab Boden
Bedienelemente	130 cm
Fächer	140 cm

1.6.4.1. Kabellängen

Die CxLockerBox wird mit Kabel für 230 VAC und Netzwerk mit der Länge von ca. 10 m ausgeliefert. Diese Kabel werden ausserhalb der CxLockerBox in bauseits installierte Steckdosen eingesteckt. Für die Anschlusskabel stehen Vorrichtungen für die Zugsentlastung bereit.

1.6.4.2. Anschlussposition

Im oberen Teil der Rückwand der Module sind Löcher für die Kabeldurchführung für die obenstehenden Anschlüsse.



1.6.4.3. Potentialausgleich

Je nach Vorschrift am Aufstellungsort muss ein Potentialausgleich erfolgen. Für den Potentialausgleichsleiter steht im Innern der Module eine Einpressmutter M6 zur Verfügung. Der Potentialausgleichsleiter wird bauseits in die CxLockerBox eingezogen und daran festgeschraubt. Die einzelnen Module sind untereinander mit einem Leiter 6 mm² verbunden.

Bitte nehmen Sie Kontakt mit Ihrem lokalen Fachmann auf. Er kann Sie bezüglich den lokalen Vorschriften entsprechend beraten.

1.6.5. RFID-Leser

Der RFID-Leser ist im Monitorfach eingebaut und gut zugänglich.

Folgende RFID-Karten können gelesen werden:

- 125kHz / 134.2kHz: 4100, 4102, 4200, AWID, CASI-RUSCO, HITAG 1, HITAG 2, HITAG S, Keri, Miro, Pyramid, TIRIS/HDX, UNIQUE, FDX-B, Q5, TITAN (4x50), T55x7, ZOODIAC
- 13.56MHz / Legic Advant, Legic Prime
- MIFARE DESFire, MIFARE Plus, MIFARE SmartMX, my-d move, PayPass, MIFARE Classic, MIFARE Ultralight, MIFARE Ultralight C
- 13.56MHz / ISO15693: EM4035, Tag-It, my-d vicinity, ICODE SLI, M24LR16/64, PicoPass, HID iCLASS
- 13.56MHz / ISO18092 / NFC: NFCIP-1: NFC Forum Tag Type 2-4, Sony FeliCa

Die Lesedistanz beträgt maximal ca. 10 cm. Innerhalb der Lesedistanz darf nur eine RFID-Karte vorhanden sein.

1.6.6. Notöffnung

Die CxLockerBox sieht verschiedene Möglichkeiten der Notöffnung vor. Je nach Störung oder Problem kann eine Variante der Notöffnung gewählt werden.


Variante	Voraussetzung	Notöffnung	Bemerkung
Software-mässige Notöffnung	Steuerungseinheit, Steuerungs-PC und Software <i>CodX PostOffice</i> funktionstüchtig.	Funktion zur Öffnung einzelner oder aller Fächer über Software <i>CodX PostOffice</i> .	Benötigt entsprechende Zugriffsberechtigung.
Elektrische Notöffnung	Strom vorhanden. Steuerungseinheit und elektrische Schlösser funktionstüchtig.	Einstecken des Notöffnungssteckers an den einzelnen Steuerungseinheiten. Alle Fächer werden geöffnet, welche an der entsprechenden Steuerungseinheit angeschlossen sind.	Das Schrägdach der CxLockerBox muss mit Werkzeug geöffnet werden. Siehe auch <i>WS#62690: Fachanlage: Benutzung des Notöffnungssteckers</i>
Mechanische Notöffnung	Keine	Mechanische Notöffnung mit Werkzeug.	Aufwändig, da Fachanlage ganz oder teilweise verschoben werden muss.

1.6.7. Reinigung

- Aussenflächen und die Innenflächen der Fächer mit feuchtem weichem Lappen reinigen und trocken lassen.



- Monitor, RFID-Leser, Tastatur und Barcodescanner mit feuchtem fuselfreiem Lappen reinigen.

HINWEIS 	<ul style="list-style-type: none">• Keine aggressiven Chemikalien, Scheuermittel, Ammoniak, Chlorbleiche, terpentinhaltige, konzentrierte Reinigungsmittel oder Metallscheuerschwämme verwenden!
---	--

1.7. Anlieferung und Montage

1.7.1. Anlieferung

Die *CxLockerBox* wird auf Paletten mit einem LKW angeliefert. Die Anlieferung von der Abladestelle des LKWs bis zum Aufstellort muss mit einem Pallet-Rolli gewährleistet sein (Türen, Warenlift, Stufen usw.). Minimale Höhe der Durchgänge: 210 cm.

[Kontakte]

2. Kontakt

Kontakt	<u>www.codx.ch</u> <u>info@codx.ch</u> <u>+41 41 798 11 22</u>
Postadresse	CodX Software AG Sinslerstrasse 47 6330 Cham Schweiz
Technischer Support	<u>https://support.codx.ch</u> <u>support@codx.ch</u> <u>+41 41 798 11 44</u>

